



Дровяная печь 640CB и 760CB



Содержание

Введение	3
Декларация соответствия	3
Техника безопасности	4
Требования по установке	4
Общие правила	4
Дымоход и дымовая труба	4
Вентиляция	5
Пол и стены	6
Описание продукции	6
Установка	7
Подготовка	7
Установка и подсоединение	8
Эксплуатация	8
Эксплуатация в первый раз	8
Топливо	8
Разжигание огня	9
Сжигание дров	10
Управление воздухом сгорания	10
Тушение огня	11
Удаление золы	11
Густой туман	12
Устранение неисправностей	12
Обслуживание	12
Дымоход	12
Чистка и регулярное обслуживание	12
Приложение 1: Технические данные	14
Приложение 2: Размеры	15
Приложение 3: Расстояние от легковоспламеняющихся поверхностей	17
Приложение 4: Таблица возможных неисправностей и их устранения	20

Введение

Уважаемый пользователь,

Приобретя печь DOVRE , вы выбрали продукцию высокого качества. Данная продукция является частью нового поколения энергосберегающего и экологически безопасного оборудования.

Печи Dovre являются оптимальным решением использования конвекционного тепла.

- ▶ Печь DOVRE изготовлена на основе современных технологий. В случае неисправности оборудования, вы всегда можете положиться на помощь и техническую поддержку компании DOVRE.
- ▶ Печь нельзя модифицировать. Всегда используйте только оригинальные части
- ▶ Печь предназначена для установки в гостиной комнате. Необходимо герметичное подключение к дымоходу.
- ▶ Мы рекомендуем воспользоваться услугами компетентного монтажника для установки приобретенной вами печи.
- ▶ Компания DOVRE не несет ответственность за неисправности, возникающие в результате неправильной установки .
- ▶ Перед тем, как приступить к установке и эксплуатации печи, внимательно ознакомьтесь с прописанной в данном руководстве техникой безопасности.

В данной инструкции Вы найдете информацию о том, как правильно и безопасно устанавливать, использовать и обслуживать приобретенную вами печь DOVRE. Если Вам понадобится дополнительная информация или технические характеристики, в первую очередь свяжитесь с поставщиком.

© 2012 DOVRE NV

Декларация



Уполномоченный орган
сертификации: 2013

Dovre nv, Nijverheidsstraat 18 B-2381 Weelde

Данным подтверждает, что дровяные печи 640CB и 760CB произведены в соответствии со стандартом EN 13240.

Weelde 01-02-2006

T. Gehem

В связи с постоянным совершенствованием продукции, техническая характеристика поставленной вам печи может отличаться от той, что описана в данном руководстве













DOVRE N.V.


Nijverheidsstraat 18
2381 Weelde
Belgium

Tel: +32 (0) 14 65 91 91 B-
Fax: +32 (0) 14 65 90 09
E-mail: info@dovre.be



Техника безопасности

-  Необходимо строго придерживаться всех указаний по технике безопасности.
-  Перед установкой и эксплуатацией оборудования внимательно ознакомьтесь с инструкцией.
-  Печь должна быть установлена согласно законам и требованиям вашего государства
-  При установке печи необходимо учитывать все соответствующие национальные и европейские стандарты.
-  Прочтите инструкцию по установке, эксплуатации и обслуживанию, доставленную вместе с печью.
-  Рекомендуется вызвать сертифицированного монтажника для установки печи, который знает действующие нормативы и требования.
-  Печь создана для обогрева помещений. Все поверхности, включая стекло и соединительные трубы, подвержены нагреванию (более 100°C)! Обязательно используйте специальные перчатки.
-  Занавески, одежда, белье и другие легковоспламеняющиеся материалы не должны находиться на или около печи.
-  Не используйте горючие вещества вблизи печи.
-  Во избежание возгорания в дымоходе регулярно чистьте внутри дымохода. Никогда не сжигайте дрова, если дверца печи открыта.
-  В случае возгорания в дымоходе перекройте все впускные отверстия и вызовите пожарную службу.
-  Если стекло печи разбилось или треснуло, его необходимо заменить перед тем, как разжигать печью.

-  Убедитесь в том, что в комнате, где установлена печь, хорошая вентиляция. Если вентиляция недостаточная, то сгорание будет неполным, а, следовательно, будут выделяться токсичные газы, которые будут попадать в комнату. Для более подробной информации обратитесь к разделу «Требования по установке».


Требования по установке

Основные правила

- ▶ Печь должна быть герметично подсоединена к действующему дымоходу.
- ▶ Данные о размерах соединений представлены в разделе «Технические данные».
- ▶ Спросите пожарную службу о наличии особых требований и нормативов.


Дымоход (дымовая труба)

Дымовая труба или дымоход нужны:

- ▶ Для отвода горячих дымовых газов путем естественной вентиляции.
-  Из-за того, что теплый воздух в дымоходе или трубе легче, чем наружный воздух, первый поднимается вверх.
- ▶ Для подвода воздуха, который необходим для сжигания топлива в печке.

Плохая тяга может стать причиной попадания дыма в комнату, в момент открывания дверцы.

Повреждения, вызванные попаданием дыма в комнату, не покрываются гарантией.

-  Не подключайте другое оборудование (например, бойлер для центрального отопления) к той же трубе, если это не разрешено, согласно местным нормативам.

Посоветуйтесь с монтажником по поводу дымовой трубы. Для правильного подсчета размеров трубы обратитесь к европейскому стандарту EN13384.

Дымоход должен соответствовать следующим требованиям:

- ▶ Труба или дымоход должны быть изготовлены из жаростойкого материала, желательно из строительной керамики или нержавеющей стали.
- ▶ Труба или дымоход должны быть герметичными и чистыми, а также обеспечивать хорошую тягу.



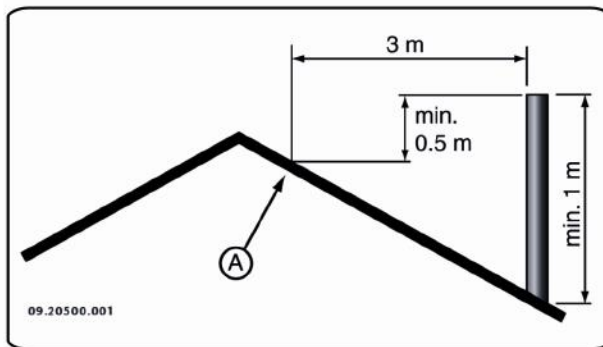
Тяга, равная 15-20 Па, является идеальной.

- ▶ Начиная от места раструбного соединения, дымовая труба должна быть установлена максимально вертикально. Изменение направления и наличие горизонтальных элементов перекрывают отвод горячий дымовых газов, что может стать причиной образования налета сажи.
- ▶ Для того, чтобы предотвратить сильное остывание горячий дымовых газов, приводящее к плохой тяге, убедитесь в том, что внутренний диаметр трубы не слишком большой.
- ▶ Диаметр трубы или дымохода должен быть одинаковым с диаметром соединительного воротника трубы.



Номинальный диаметр представлен в разделе «Технические данные». Если дымовой канал хорошо изолирован, то диаметр может быть немного больше (2 x секция соединительного воротника).

- ▶ Секция дымового канала должна быть постоянной. Более широкие или узкие сегменты нарушают движение горячих дымовых газов наружу.
- ▶ При использовании ковер-диска или кожуха, убедитесь в том, что ничего не перекрывает выпускное отверстие трубы и ничего не мешает выходу горячих дымовых газов.
- ▶ Дымовая труба должна быть изолирована от окружающих домов, деревьев и других объектов.
- ▶ Снаружи дома труба должна быть изолирована,
- ▶ Высота труба должна быть не менее 4.
- ▶ Правило №1: 60 см над коньком крыши.
- ▶ Если конек крыши отступает от трубы более, чем на 3 метра, основывайтесь на расчетах, представленных на чертеже ниже: A = самая высокая точка крыши в радиусе трех метров.



Вентиляции

Для хорошего сгорания в печи должно быть достаточно воздуха (кислорода). Воздух поступает в печь через регулируемые отверстия подвода воздуха из комнаты, где установлена печь.



В случае недостаточной вентиляции сгорание будет частичным, в результате чего токсичные газы будут выделяться и попадать в комнату.

Правило №1: подача воздуха должна составлять 5,5 см²/ кВт. Дополнительная система вентиляции необходима в следующих случаях:

- ▶ Печь установлена в хорошо изолированном помещении.
- ▶ Есть искусственная вентиляция, например, центральная вытяжная система или вытяжка в открытой кухне.

Дополнительная вентиляция может быть обеспечена за счет вентиляционных жалюзи, установленных на внешней стене.

Убедитесь в том, что любая другая техника, потребляющая воздух (сушилка, обогревательный прибор, вентилятор ванной комнаты) имеет свой подвод воздуха или выключена в момент работы печи.



Печь можно также подсоединить к подаче наружного воздуха. Для этого в комплект поставки входит специальный набор соединений. При таком подключении дополнительная вентиляция не требуется.

Пол и стены

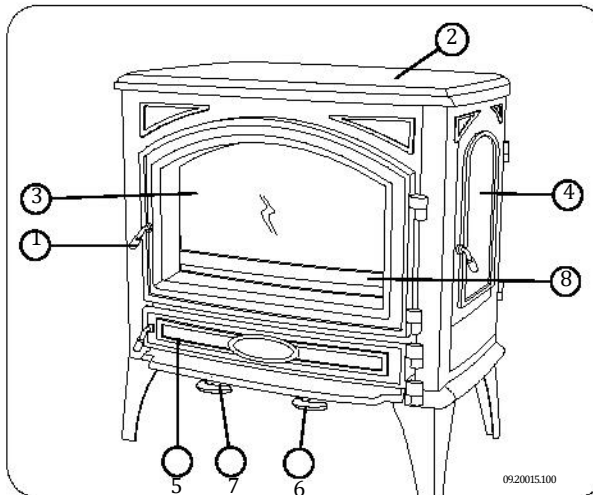
Пол, на котором стоит печь должен иметь достаточную несущую способность. Информация по весу печи представлена в разделе «Технические данные».

- ⚠ Обеспечьте защиту легко воспламеняющегося напольного покрытия при помощи огнеупорной панели. Ознакомьтесь с разделом «Безопасное расстояние от легко воспламеняющихся материалов».
- ⚠ Снимите легко воспламеняющееся покрытие, такое как линолеум или ковер, из-под огнеупорной защитной панели.
- ⚠ Соблюдайте условия безопасного расстояния между печью и легко воспламеняющимися поверхностями, такими как деревянные стены или мебель.
- ⚠ Соединительные трубы также излучают тепло. Убедитесь в том, что между соединительной трубой и легко воспламеняющимися материалами соблюдено необходимое безопасное расстояние или есть защитный слой.

Правило №1 для одноконтурной соединительной трубы: расстояние должно равняться трем диаметрам. При наличии футеровки вокруг трубы расстояние может равняться одному диаметру.

- ⚠ Расстояние между печью и ковровым покрытием должно быть как минимум 80 см. Используйте огнеупорную панель для защиты пола от пепла, который может вылететь из печи. Защитная панель должна соответствовать национальным стандартам.
- ⚠ Информация о размерах огнеупорной защитной панели представлена в разделе «Расстояние от легко воспламеняющихся материалов».
- ⚠ Вся информация об обеспечении пожарной безопасности представлена в разделе «Расстояние от легко воспламеняющихся материалов».

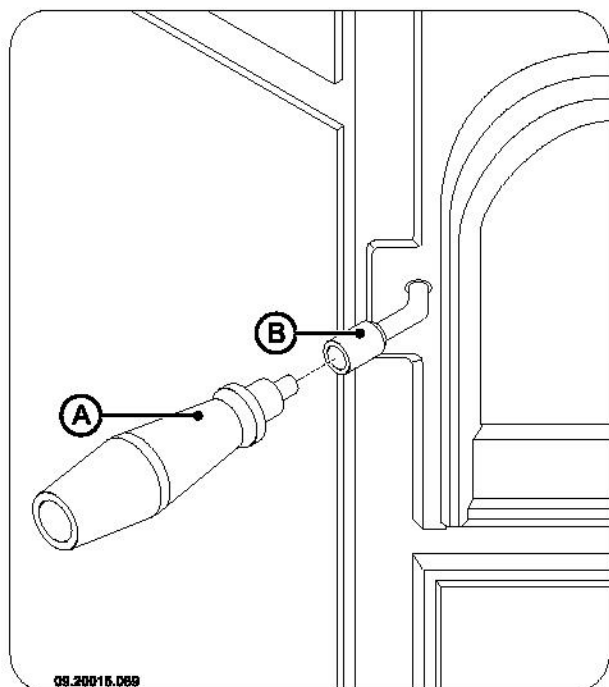
Описание продукции



1. Ручка
2. Верхняя пластина
3. Дверца
4. Дверца для загрузки дров
5. Дверца пеплосборника
6. Заслонка для подачи вторичного воздуха
7. Заслонка для подачи первичного воздуха
8. Колосник

Технические характеристики

- ▶ Печь может быть подключена к дымоходу сзади или сверху.
- ▶ В комплект поставки входит керамическая рукоятка (так называемая «холодная ручка»).
- ▶ Печка оснащена отдельной дверцей для загрузки дров.
- ▶ Для того, чтобы открыть дверцу вставьте керамическую рукоятку («холодную ручку») (А) в ручку (В); см. чертеж ниже.



- ▶ Печь оснащена выдвижным пеплосборником с открывающейся дверцей.
- ▶ Печь оснащена скребком для удаления пепла.
- ▶ Печь можно подключить к подаче наружного воздуха. Набор соединения продается отдельно.

Установка

Подготовка

- ▶ При получении товара незамедлительно проверьте, нет ли повреждений, возникших при транспортировке. Печь прикреплена к паллету болтами снизу.
 - ⚠ В случае обнаружения повреждений, возникших при транспортировке, не используйте изделие и незамедлительно обратитесь к поставщику.
 - ▶ Перед установкой печи открутите съемные части (внутренние пластины из вермикулита, дефлектор)
- За счет снятия верхней пластины подключать печь намного проще.

- i** Верхняя пластина не закреплена, поэтому ее легко можно просто снять.
- i** За счет снятия некоторых частей двигать печь намного проще и безопаснее.
- ⚠ Запомните точное расположение съемных частей, чтобы позже правильно установить их в прежнее положение.

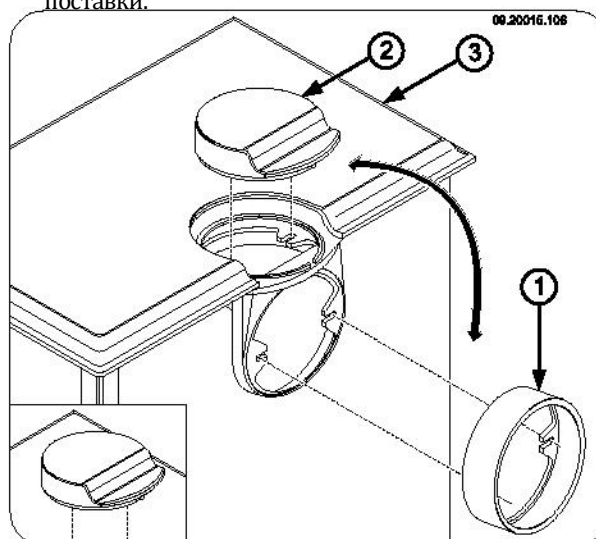
1. Откройте дверцу.
2. Снимите огнеупорные внутренние пластины

- i** Внутренние пластины из чугуна защищают камеру сгорания и рассеивают тепло равномерно по всей комнате.

Соединение сзади или сверху

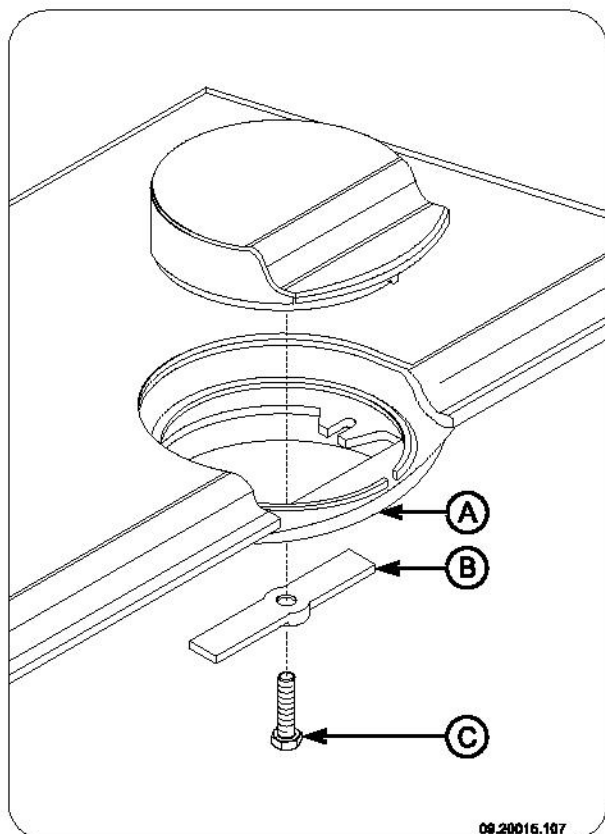
Прежде всего, необходимо выбрать, с какой стороны вы будете подключать печь к дымоходу (сверху или сзади).

- ▶ Закройте не используемые отверстия для соединения специальными уплотнительными крышками и фиксирующими пластинами, входящими в комплект поставки.
- ▶ Установите соответствующим соединительный воротник, входящий в комплект поставки, на отверстие, которое вы планируете использовать.
- ▶ Изоляционные материалы входят в комплект поставки.



1. Прикрепите соединительный воротник (1) к отверстию дымохода при помощи крепежных деталей.

2. Вставьте крышку (2), крепежную пластину (В) и болт (С) в отверстие (А), которое НЕ СОЕДИНЕНО с дымоходом; см. фигуру ниже.



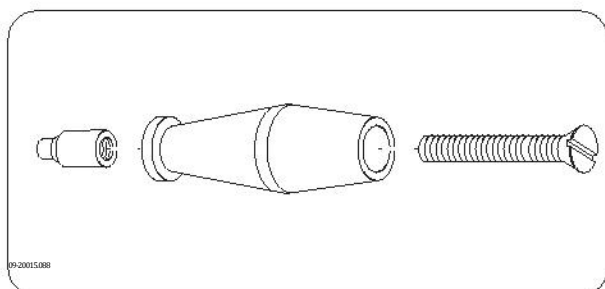
i Крышка изготовлена по форме отверстия и закрывает его полностью в верхней части.

3. Используйте входящий в комплект герметик для изоляции зазоров между соединительным воротником и крышкой.

Установки ручки

Печь оснащена ручкой с керамической рукояткой, так называемой "холодной ручкой".

Вставьте деревянную ручку в рукоятку и закрепите ее при помощи винтов М8х50, входящих в комплект поставки; см. чертеж ниже.



Установка и соединение

1. Установите печь в выбранном вами месте и убедитесь, что она правильно отрегулирована по высоте.
2. Герметично подсоедините печь к дымоходу.
3. В случае подключения к подаче наружного воздуха: подсоедините подачу наружного воздуха к установленному соединительному элементу.
4. Установите все детали, которые были предварительно сняты.

⚠ Никогда не используйте печь без огнеупорных внутренних платин.

Печь готова к эксплуатации.

Эксплуатация

Эксплуатация в первый раз

При использовании печи в первый раз поддерживайте сильный огонь в течение нескольких часов, чтобы огнеупорный отделочный слой закрепился. Если это приведет к появлению дыма и неприятных запахов, откройте на некоторое время окна и двери, проветрите помещение, где установлена печь.

Топливо

В качестве топлива для печи подходит только натуральная древесина, сухие колотые дрова.

Не используйте другие виды топлива, так как это может нанести серьезные повреждения печи.

Воспрещается использовать нижеперечисленные виды топлива, так как они загрязняют окружающую среду, а также саму печь и дымоход, что может привести к возгоранию в дымоходе.

▶ Обработанная древесина (отходы древесины, крашенное дерево, пропитанная древесина, фанера и картон.)

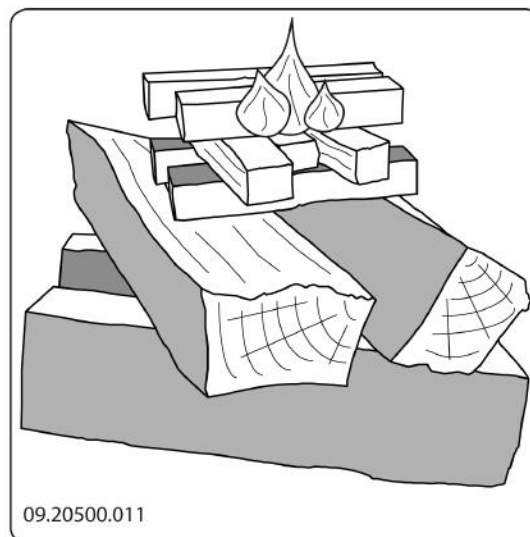
▶ Пластмасса, бумажная макулатура и хозяйственно-бытовые отходы.

Дрова

▶ Древесина твердых пород, такая как дуб, бук, береза, идеально подходит в качестве топлива для Вашей печи.

Этот вид древесины сгорает медленно, поддерживая спокойное пламя. Хвойная древесина содержит больше смол, быстрее сгорает и искрит.

- ▶ Используйте сухую древесину, уровень влаги которой не превышает 20%. Древесина должна сохнуть как минимум 2 года.
- ▶ Распилите дрова на куски необходимого размера и расколите их, пока они еще свежие. Свежую древесину легче колоть, и она быстрее сохнет. Дрова рекомендуется хранить на открытом воздухе.
- ▶ Не используйте сырую древесину. Сырые дрова не отдают много тепла, так как вся энергия уходит на испарение влаги. Это в результате приводит к появлению большого количества дыма и накоплению сажи на дверце печи и в дымоходе. Пар конденсируется в печи и может просачиваться наружу через щели, оставляя черные пятна на полу. Конденсация пара может также происходить в дымоходе и образовывать креозот. Креозот - это легко воспламеняющееся вещество, которое может стать причиной возгорания в дымоходе.



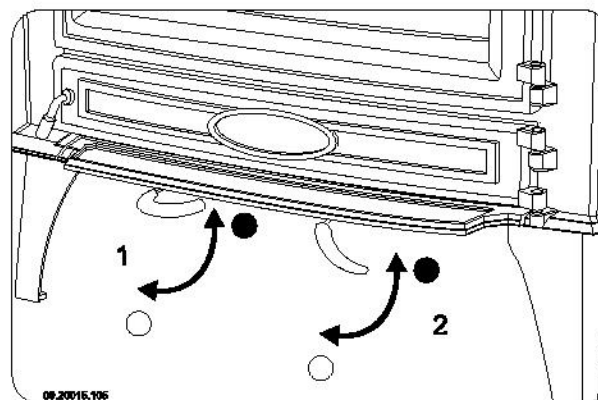
4. Закройте дверцу печи и откройте подачу первичного и вторичного воздуха; см. ниже.
5. Когда образуется слой тлеющих углей, можете добавить дрова и отрегулировать настройки печи.

Разжигание огня

Проверить, достаточная ли тяга в дымоходе, можно следующим образом:

Подожгите над дефлектором шарик из бумаги. В холодном дымоходе нет достаточной тяги, следовательно, небольшое количество дыма может попадать в помещение, а не идти вверх по дымоходу. Если вы будете придерживаться описанной ниже инструкции разжигания огня, то вы сможете избежать этой проблемы.

1. Уложите поленья среднего размера в два слоя.
2. Поверх поленьев уложите перекрестно два слоя щеп.
3. Поместите специальный кубик для растопки в основание щеп и подожгите его согласно инструкции на упаковке.



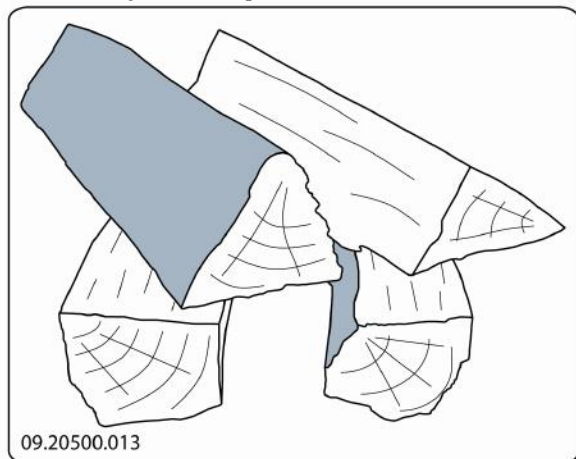
o = Открыто i = Закрыто

Сжигание дров

После того, как вы разожгли огонь, необходимо сделать следующее:

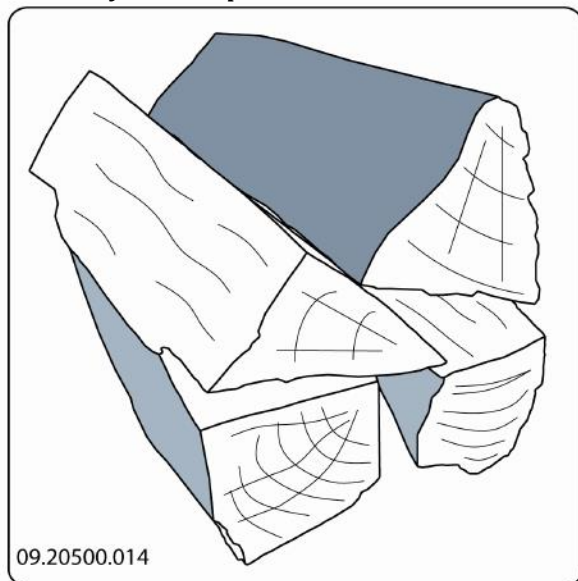
1. Медленно откройте дверцу печи.
2. Равномерно распределите тлеющий уголь по камере сгорания.
3. Добавьте несколько поленьев поверх тлеющих углей.

Неплотная укладка дров



Если поленья уложены неплотно, то они будут быстрее гореть, так как между поленьями остаются небольшие промежутки для лучшего подвода воздуха. Если вы хотите использовать печь на короткое время, то уложите дрова неплотно.

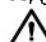
Плотная укладка дров



Если дрова уложены плотно, то они будут гореть медленнее, так как кислород имеет доступ только к некоторым из поленьев.

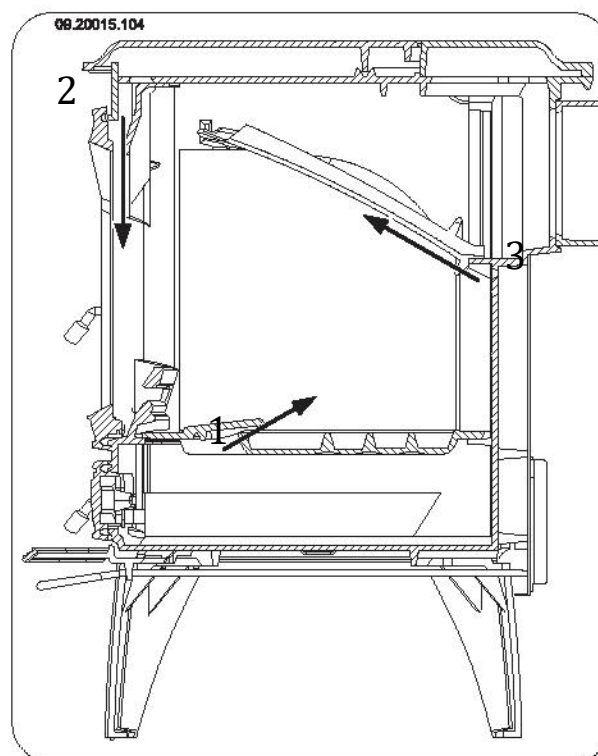
В случае, если вы хотите, чтобы горение протекло на протяжении длительного времени, то плотно уложите дрова.

4. Закройте дверцу печи.
5. Управляйте интенсивностью горения при помощи воздушной задвижки на дверце

 Заполните печь дровами на 1/3.

Управления воздухом

Печь оснащена системой управления воздухом сгорания (см. Рисунок ниже).



Заслонка для первичного воздуха управляет потоком под колосниковой решеткой (1).

Заслонка для вторичного воздуха управляет потоком, циркулирующим перед стеклом (система очистки стекла воздушным потоком) (2).

На задней стенке, под дефлектором, есть отверстия (3), которые необходимы для дожигания.

Совет



Никогда не сжигайте дрова с открытой дверцей печи.



Регулярно топите печь в режиме интенсивного горения.

Если Вы будете топить печь в режиме низкой интенсивности пламени, есть вероятность накопления смолы и креозота в дымоходе. Смола и креозот являются легковоспламеняющимися веществами. Более толстые слои этих веществ могут загореться при резком повышении температуры в дымоходе. Поэтому необходимо регулярно топить печь в режиме интенсивного горения, чтобы эти слои смолы и креозота не накапливались. При режиме низкой интенсивности горения смола также оседает на стекло и дверцу. Когда температура на улице не очень низкая, лучше интенсивно топить печь на протяжении нескольких часов, чем при низкой интенсивности на протяжении длительного времени.

Управляйте подачей вторичного воздуха при помощи впускного отверстия для вторичного воздуха.



Через впускное отверстие воздух попадает на сжигание, а также направляется к стеклу, благодаря чему стекло не так быстро загрязняется.



Если подача воздуха через отверстие для вторичного воздуха недостаточная, на некоторое время откройте отверстие для подачи первичного воздуха



Дрова лучше добавлять постепенно и понемногу, чем сразу и в большом количестве.



Для загрузки дров всегда используйте специальную дверцу.

Тушение огня

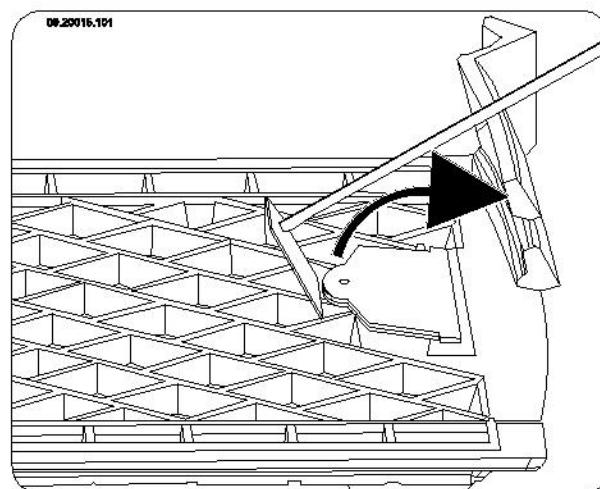
Не добавляйте дрова, дайте пламени потухнуть. Если огонь тушить путем отключения подачи воздуха, то образуются вредные для здоровья вещества. Дайте огню потухнуть естественным образом. Следите за огнем до тех пор, пока полностью не потухнет. Только после того, как огонь полностью потухнет можно закрывать все впускные отверстия для воздуха.

Удаление золы

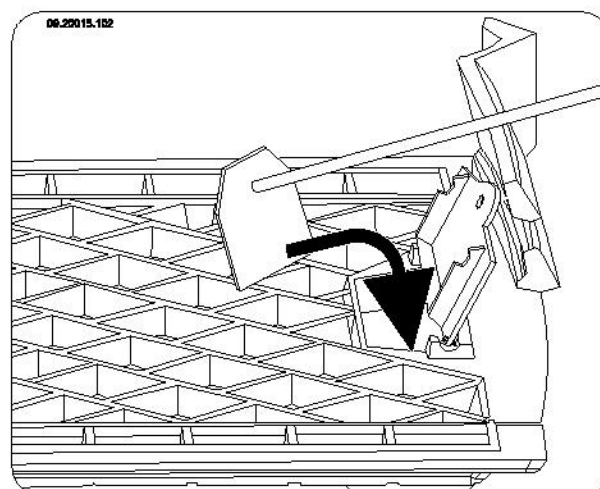
После того как дрова сгорят, должно остаться небольшое количество золы. Этот слой золы – хорошая изоляционная внизу топочной камеры, которая улучшает процесс горения. Поэтому вы можете оставлять тонкий слой золы внизу топочной камеры.

Однако это не должно препятствовать подаче воздуха через нижнюю часть топочной камеры. Следите за тем, чтобы зола не собиралась за чугунной внутренней плитой, и регулярно убирайте излишки.

1. Откройте дверцу печи.
2. Уберите излишки золы при помощи небольшой лопатки; см. ниже.

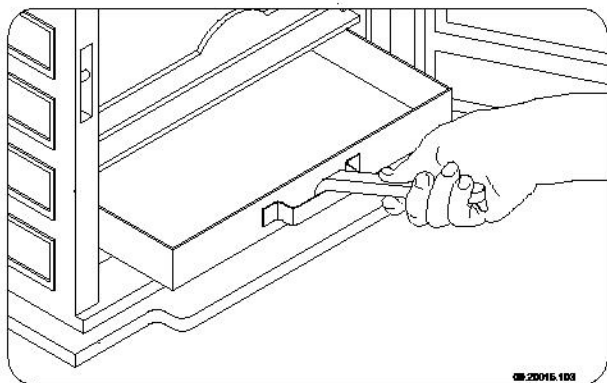


3. При помощи лопатки сметите остатки золы в специальное отверстие, расположенной в нижней части пеплосборника.



4. Закройте отверстие.
5. Откройте дверцу пеплосборника.

6. При помощи «холодной ручки» выньте пеплосборник и очистите его; см. ниже.



7. Установите обратно пеплосборник и закройте дверцу.

Туман и влажность

Туман и влажность замедляют прохождение дымовых газов по дымоходу. Дым может быть черным и иметь неприятный запах. Если нет крайней необходимости, лучше не использовать печь в погоду с повышенной влажностью и туманом.

Устранение неисправностей

В случае возникновения проблем в работе оборудования обратитесь к разделу «Таблица возможных неисправностей и их устранения».

Обслуживание

Следуйте инструкции по обслуживанию для поддержания печи в хорошем состоянии.

Дымоход


Во многих странах люди обязаны регулярно проверять и поддерживать дымоход в хорошем состоянии.

В начале отопительного сезона попросите специалиста прочистить дымовую трубу.

Дымовую трубу необходимо проверять на наличие осадков сажи, как во время отопительного сезона, так и после того, как дымоход не использовался в течение продолжительного времени.

После завершения отопительного сезона перекройте дымовую трубу при помощи шарика из бумаги.

Чистка и регулярное обслуживание

 Не начинайте чистить печь до тех пор, пока она полностью не остынет.

- ▶ Для чистки внешней части печи используйте сухую безворсовую ткань.

В конце отопительного сезона можно тщательно почистить внутреннюю часть печи:


- ▶ При необходимости снимите внутренние пластины из вермикулита. В разделе «Установка» представлена подробная информация по снятию и установке внутренних пластин.
- ▶ При необходимости прочистите каналы приточного воздуха.


- ▶ Если в печи есть съемный дефлектор, снимите его (в верхней части печи) и почистите.


Проверка огнеупорных внутренних пластин

Огнеупорные внутренние пластины подвержены износу. Регулярно проверяйте внутренние пластины и заменяйте их при необходимости.

- ▶ В разделе «Установка» представлена подробная информация по снятию и установке внутренних пластин.

 На внутренних пластинах из вермикулита или шамота могут образовываться микротрещины, но они никак не влияют на работу пластин.

 Чугунные внутренние плиты можно сохранить надолго, если регулярно убирать сажу, которая может накапливаться позади них. Если пепел, собирающийся за плитами, не убирать, то дефлектор перестает рассеивать тепло по помещению, что может привести к повреждению плит.

 Никогда не используйте печь, если не установлены огнеупорные внутренние пластины.

Чистка стекла

Грязь пристаёт к стеклу гораздо труднее, если оно хорошо почищено. Выполняйте следующее:

1. Удалите золу и копоть с поверхности при помощи сухой тряпки.

2. Почистите стекло при помощи специального средства:

а. Нанесите средство для чистки стекла печи на губку, затем разотрите по всей поверхности стекла и подождите некоторое время, чтобы средство могло начать действие.

б. Влажной тряпочкой или кухонной салфеткой уберите грязь.

3. Еще раз протрите стекло обычным средством для чистки стекол.

4. Протрите насухо стекло сухой тканью или кухонной салфеткой.

▶ Не используйте абразивные средства для чистки стекол.

▶ Для защиты рук надевайте перчатки.

⚠ Если стекло в печи разбилось или треснуло, перед следующим использованием печи это стекло необходимо заменить.

⚠ Убедитесь в том, что средство для чистки стекла не попало между стеклом и чугунной дверцей.

Уход за эмалированными поверхностями

Никогда не чистите печь пока она еще горячая. Эмалированная поверхность печи наиболее эффективно чистится при помощи мягкого жидкого мыла и теплой воды. Используйте по возможности как можно меньше воды, протрите поверхность насухо, чтобы избежать образования ржавчины. Ни в коем случае не используйте проволочную губку или другие твердые материалы. Никогда не ставьте чайник прямо на эмалированную поверхность; используйте подставку, для предотвращения появления повреждений.

Смазка

▶ Несмотря на то, что чугун является самосмазывающимся материалом, подвижные части печи необходимо регулярно смазывать. Наносите на подвижные детали (такие как направляющие, петли, задвижки) огнеупорную смазку, которую можно приобрести в специализированном магазине.

Подкраска поврежденных деталей

Небольшие участки поврежденного покрытия можно подкрасить при помощи спрея (специальная огнеупорная краска), который можно приобрести у вашего поставщика.

Подкраска эмалированного покрытия

Процесс покрытия эмалью происходит традиционными методами, что означает, что возможно небольшое расхождение в цвете или повреждение краски. Печи проходят наружный осмотр на фабрике. Сотрудник осматривает поверхность в течение 10 секунд с расстояния 1 метра. Если повреждение не заметно с этого расстояния, то изделие считается годным. Специальная огнестойкая краска включена в комплект поставки вместе с устройством, при помощи которого можно подправить небольшие повреждения, возникшие во время транспортировки. Нанесите огнестойкую краску тонкими слоями и предоставьте время, чтобы она подсохла перед тем, как использоваться печь.

Проверка изоляционной прокладки

▶ Проверьте, находится ли прокладка дверцы в хорошем состоянии и работает ли она исправно. Прокладка подвержена износу, и ее необходимо вовремя заменять.

▶ Проверьте печь на возможную утечку воздуха.

▶ Заделайте все щели при помощи уплотнителя для печей.

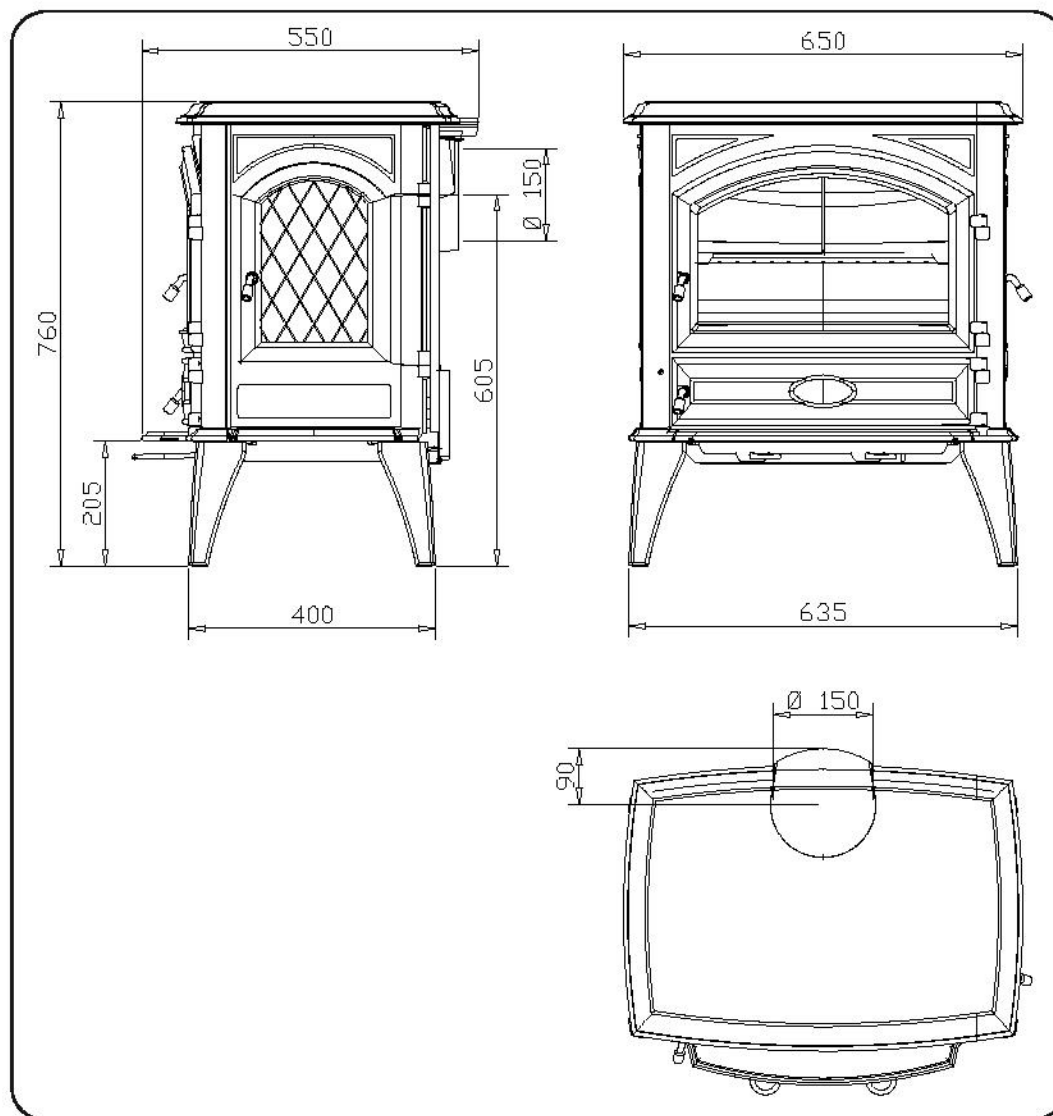
⚠ Дайте уплотнителю полностью затвердеть перед тем, как использовать печь. В противном случае, из-за влаги в уплотнителе будут образовываться пузыри, что приведет к новой утечке воздуха.

Приложение 1: Технические характеристики

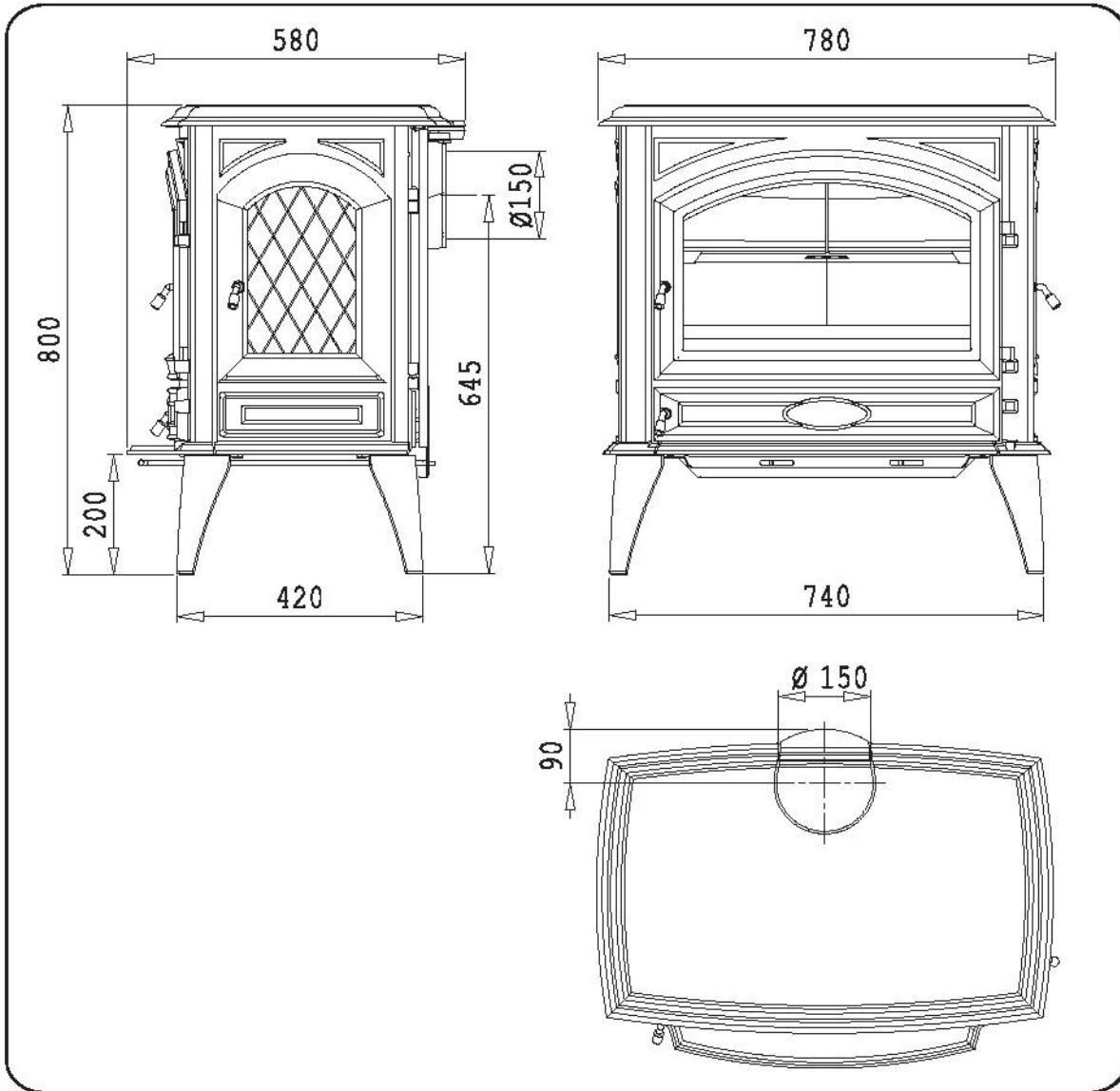
Модель	640СВ	760СВ
Номинальная теплоотдача	9 кВт	11 кВт
Соединение дымохода (диаметр)	150 мм	150 мм
Вес	+/- 190 кг	+/- 210 кг
Рекомендуемое топливо	Дрова	Дрова
Максимальная длина поленьев	50 см	60 см
Массовый расход дымовых газов	12.9 г/с	10.6 г/с
Повышение температуры в измерительном участке трубы	197 К	215 К
Температура, измеряемая на участке раструбного соединения дымохода	336	303 °С
Минимальная тяга	12 Па	12 Па
СО выбросы (13%O ₂)	0,10%	0,09%
NO _x выбросы (13% O ₂)	81 мг/н ³	145 мг/н ³
СnHm выбросы(13%O ₂)	114 мг/н ³	114 мг/н ³
Выбросы твердых частиц	19 мг/н ³	15 мг/н ³
Выброс твердых частиц в соответствии со стандартами NS3058-NS3059	7.72 гр/кг	7.72 гр/кг
Эффективность (КПД)	75,2%	78%

Приложение 2: Размеры

640CB

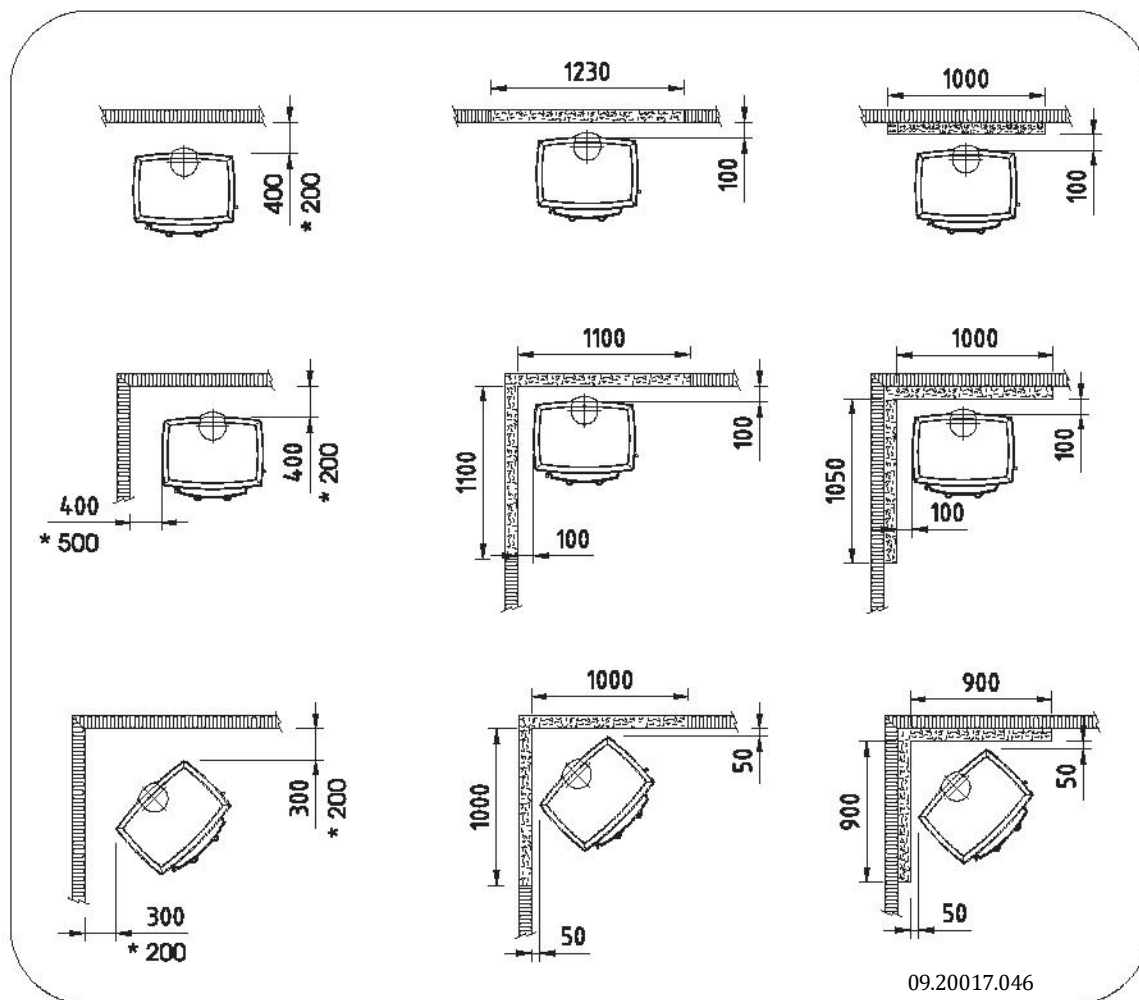




760CB



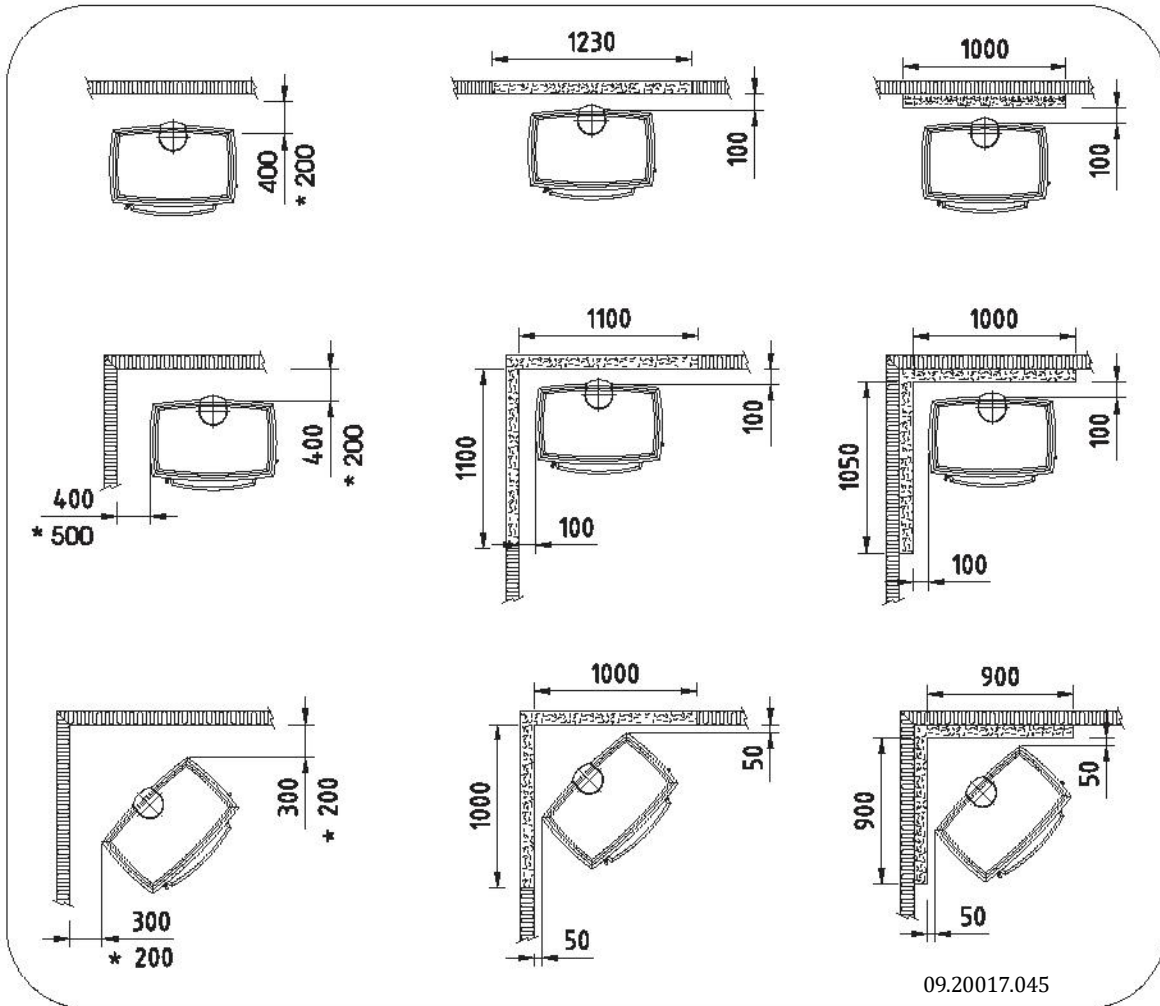
Приложение 3: : Расстояние от легковоспламеняющихся материалов



640CB - Минимальное расстояние в миллиметрах



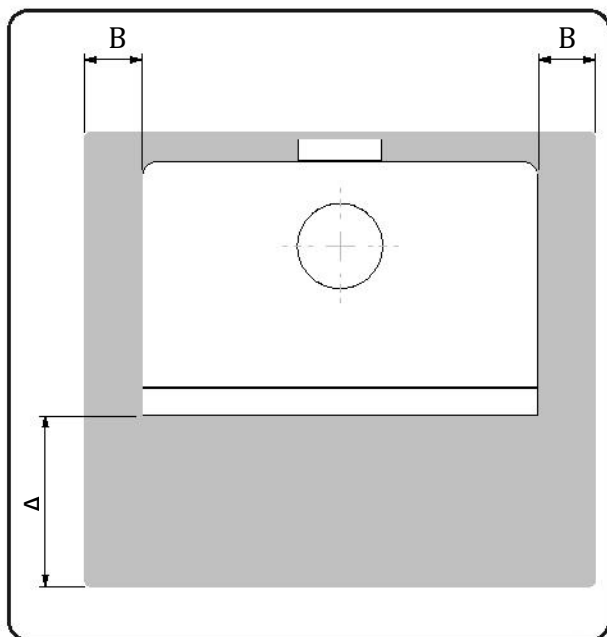
*	Изолированная соединительная труба
	Легковоспламеняющийся материал
	Невоспламеняющийся материал, толщина 100 мм

760CB - Минимальное расстояние в миллиметрах



*	Изолированная соединительная труба
	Легковоспламеняющийся материал
	Невоспламеняющийся материал, толщина 100 мм

640CB и 760CB - Размеры огнеупорной панели для защиты пола



Минимальные размеры огнеупорной панели для защиты пола

	A (мм)	B (мм)
Din 18891	500	300
Германия	500	300
Финляндия	400	100
Норвегия	300	100

Приложение 4: Таблица возможных неисправностей и их устранения

					Проблема	
●					Дрова плохо горят	
	●				Не излучается достаточное количество тепла	
		●			Выброс дымовых газов в комнату при добавлении дров	
			●		Слишком интенсивное пламя, которое сложно регулировать	
				●	Грязный налет на стекле	
					Возможная причина	Возможное решение
●	●	●		●	Недостаточная тяга	Обычно холодный дымоход не может создать достаточную тягу. Следуйте инструкции по эксплуатации в разделе «Разжигание огня». Откройте окно.
●	●	●		●	Слишком сырые дрова	Используйте дрова влажностью не больше, чем 20%.
●	●	●		●	Слишком большой размер поленьев	Используйте маленькие щепы и расколотые поленья размером не более 30 см.
●	●	●	●	●	Поленья неправильно уложены	Уложите дрова таким образом, чтобы оставалось место для воздуха между поленьев (способ неплотной укладки, см. раздел «Сжигание дров»).
●	●	●		●	Проблемы в работе дымохода	Проверьте, соответствует ли дымоходная труба следующим требованиям: высота не менее 4 метров, правильный диаметр, хорошая изоляция и герметичность, гладкая внутренняя поверхность, не слишком много изгибов, нет никаких преградений внутри дымохода (например, гнезда или крупные отложения сажи).
●	●	●		●	Неподходящая дымовая труба	Труба находится на достаточной высоте от крыши, и поблизости нет никаких заграждений.
●	●	●	●	●	Подача воздуха настроена неверно	Полностью откройте клапан подачи воздуха.
●	●	●		●	Печь подсоединена к дымоходу неверно	Подсоединение должно быть герметичным.
●	●	●		●	Пониженное давление в помещении, где установлена печь	Отключите вытяжную систему.
●	●	●		●	Недостаточная подача свежего воздуха	Обеспечьте необходимую подачу воздуха. Если требуется, используйте соединение с отверстием для наружного воздуха.
●	●	●		●	Неблагоприятные погодные условия. Нарушение воздушного потока (обратный поток воздуха в дымоходе из-за высокой наружной температуры). Сильный ураганный ветер.	Мы рекомендуем не использовать печь в случае нарушения воздушного потока. Установите дополнительный короб вокруг трубы, чтобы увеличить тягу, если необходимо.
		●			Дополнительная тяга в комнате	Избегайте дополнительных источников тяги в комнате. Не размещайте печь вблизи двери или отопительного вентиляционного канала.
				●	Пламя касается стекла	Убедитесь, что дрова не лежат слишком близко к стеклу. Поверните задвижку подачи первичного воздуха в положение «Закрывать».
			●		В печи происходит утечка воздуха	Проверьте уплотнители дверцы и стыки печи.



ГАРАНТИЙНЫЙ ТАЛОН

Изделие: _____

Фирма изготовитель: *Dovre*

Дата продажи: _____

Подпись продавца: _____

мл

(продавца)

Настоящий талон действителен только при наличии печати и заполнения всех приведенных граф.

Настоящая гарантия выдается сроком на **пять лет** с момента приобретения, указанным в гарантийном талоне. Изготовитель гарантирует в течение этого периода отсутствие дефектов, связанных с материалами и работой. В случае обнаружения таких дефектов в течение указанного срока, потребитель имеет право на бесплатную замену деталей или замену топки.

Настоящая гарантия действительна при соблюдении следующих условий:

1. Изделие должно использоваться в строгом соответствии с правилами по эксплуатации с соблюдением правил и требований безопасности.
2. В течение гарантийного срока потребитель не должен самостоятельно (или с помощью лица, который не имеет сертификата на оказание услуг) разбирать изделие или заменять некоторые его части деталями, которые не были поставлены или санкционированы изготовителем.

Настоящая гарантия не распространяется на дефекты изделия, возникшие в результате:

1. Повреждения изделия, вызванного пожаром, механическим воздействием.
2. Неправильной эксплуатации, включая, но не ограничиваясь, использование изделия не по его прямому назначению и установки, и эксплуатацию изделия в нарушение правил и требований безопасности.
3. Неправильного монтажа изделия, неправильного монтажа оборудования, связанного с эксплуатацией изделия.

Настоящая гарантия действительна по предъявлению вместе с оригиналом настоящего талона оригинала товарного чека, выданного продавцом, и изделия, в котором обнаружены дефекты.

Покупатель: с инструкцией ознакомлен и претензий к приобретенному товару не имею.

Подпись покупателя: _____.